

EGP130-S-A 吸盘吸具(内置真空源)



产品特点

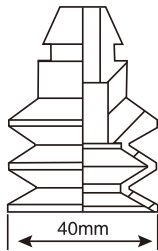
- 适合不同行业特征的产品抓取, 可以满足抓取多种规格的产品;
- 可灵活选型标准型吸具或设计定制型吸具, 且不同尺寸吸具可自由组合联动使用;
- 选配自闭阀技术, 可解决吸附真空泄漏程度大, 表面凹凸不平, 尺寸大小不一几何形状不定的工件;
- 真空源采用内置插入式真空发生器, 更低的空气消耗, 产生更大的真空流量, 真空建立时间更短;
- 集成插入式真空产生装置, 可根据工况变化进行单独配置和快速拆卸。
- 采用模块化设计, 易于维护;
- 预留接口, 可直接在吸具上附加功能组件, 以优化工序、环保节能;
- 采用材质为铝合金、工程塑料、碳纤维复合材料, 有强度高重量轻的特点;
- 安装方式简便, 自带有T型可移安装滑块, 可供固定吸具以及安装使用或装配传感器;
- 橡胶密封垫配件可快速更换。

订货举例

| 产品系列 | 吸具宽度 | 吸具长度 | 阀体技术 | 吸孔类型 | 吸盘直径类型 | 真空源 |
|----------|-----------|---|-------------------------|------------------------|----------------------------|-----------|
| EGP:真空吸具 | 130:130mm | 295:295mm 434:434mm 572:572mm 711:711mm 849:849mm 988:988mm 1126:1126mm 1403:1403mm 1542:1542mm | V:自闭阀 L:流量阀 S:高速阀 | 3:三排嵌入式模块 5:五排嵌入式模块 | S40: 吸盘直径40 S20: 吸盘直径20 | A:内置真空发生器 |

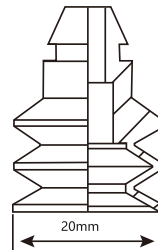
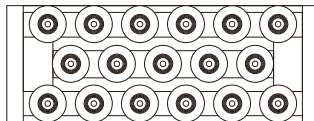
订货举例: EGP真空吸具, 吸具宽度130mm, 吸具长度1265mm, 自闭阀, 三排嵌入式模块, 吸盘直径40mm, 内置真空发生器。
其订购码为: EGP130-1265V-3S40-A

吸盘配件型号代码



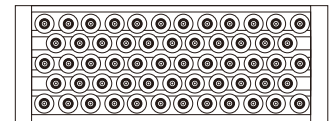
吸盘配件 订购型号: S40

吸盘直径40MM
吸具使用中排数为3排
吸孔类型:3



吸盘配件 订购型号: S20

吸盘直径20MM
吸具使用中排数为5排
吸孔类型:5



1

气动控制元件

2

流体控制元件

3

电气控制元件

4

气动执行元件

5

气源处理元件

6

真空元件

7

洁净元件

8

高真空元件

9

气动辅助元件

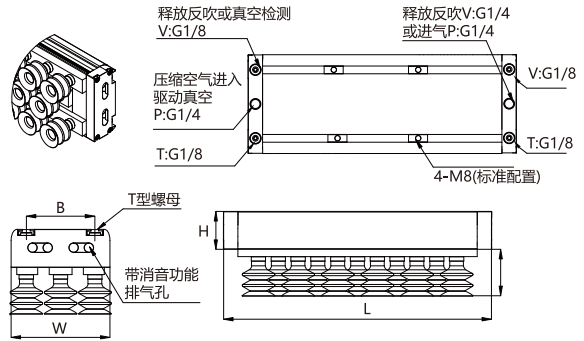
性能参数

| 型号 | 吸孔类型 | 吸盘类型 | 吸盘数量 | 供气压力Bar | 耗气量L/min | 真空度kPa | 真空流量L/min | 吸取力N(-60kPa) | 重量kg |
|---------------------|------|------|------|---------|----------|--------|-----------|--------------|------|
| EGP130-295V-3S40-A | 3 | S40 | 17 | 4~6 | 200 | -60 | 600 | 296 | 3 |
| EGP130-434V-3S40-A | 3 | S40 | 26 | 4~6 | 200 | -60 | 600 | 452 | 3.8 |
| EGP130-572V-3S40-A | 3 | S40 | 35 | 4~6 | 300 | -60 | 1050 | 608 | 4.5 |
| EGP130-711V-3S40-A | 3 | S40 | 44 | 4~6 | 300 | -60 | 1050 | 765 | 5.3 |
| EGP130-849V-3S40-A | 3 | S40 | 53 | 4~6 | 400 | -60 | 1400 | 921 | 6.2 |
| EGP130-988V-3S40-A | 3 | S40 | 62 | 4~6 | 400 | -60 | 1400 | 1078 | 7.2 |
| EGP130-1126V-3S40-A | 3 | S40 | 71 | 4~6 | 600 | -60 | 2100 | 1234 | 8.1 |
| EGP130-1265V-3S40-A | 3 | S40 | 80 | 4~6 | 600 | -60 | 2100 | 1391 | 8.9 |
| EGP130-1403V-3S40-A | 3 | S40 | 89 | 4~6 | 800 | -60 | 2800 | 1547 | 9.7 |
| EGP130-1542V-3S40-A | 3 | S40 | 98 | 4~6 | 800 | -60 | 2800 | 1604 | 10.5 |
| EGP130-295V-5S20-A | 5 | S20 | 53 | 4~6 | 200 | -60 | 700 | 277 | 3 |
| EGP130-434V-5S20-A | 5 | S20 | 83 | 4~6 | 200 | -60 | 1050 | 434 | 3.8 |
| EGP130-572V-5S20-A | 5 | S20 | 113 | 4~6 | 300 | -60 | 1400 | 591 | 4.5 |
| EGP130-711V-5S20-A | 5 | S20 | 143 | 4~6 | 300 | -60 | 1400 | 747 | 5.3 |
| EGP130-849V-5S20-A | 5 | S20 | 173 | 4~6 | 400 | -60 | 2100 | 904 | 6.2 |
| EGP130-988V-5S20-A | 5 | S20 | 203 | 4~6 | 400 | -60 | 2100 | 1061 | 7.2 |
| EGP130-1126V-5S20-A | 5 | S20 | 233 | 4~6 | 800 | -60 | 2800 | 1218 | 8.1 |
| EGP130-1265V-5S20-A | 5 | S20 | 263 | 4~6 | 800 | -60 | 2800 | 1375 | 8.9 |
| EGP130-1403V-5S20-A | 5 | S20 | 293 | 4~6 | 800 | -60 | 2800 | 1531 | 9.7 |
| EGP130-1542V-5S20-A | 5 | S20 | 323 | 4~6 | 800 | -60 | 2800 | 1688 | 10.5 |

外形尺寸图

尺寸: [mm]

| 型号 | B | H1 | H2 | W | L |
|---------------------|----|----|----|-----|------|
| EGP130-295V-3S40-A | 90 | 50 | 33 | 130 | 295 |
| EGP130-434V-3S40-A | 90 | 50 | 33 | 130 | 434 |
| EGP130-572V-3S40-A | 90 | 50 | 33 | 130 | 572 |
| EGP130-711V-3S40-A | 90 | 50 | 33 | 130 | 711 |
| EGP130-849V-3S40-A | 90 | 50 | 33 | 130 | 849 |
| EGP130-988V-3S40-A | 90 | 50 | 33 | 130 | 988 |
| EGP130-1126V-3S40-A | 90 | 50 | 33 | 130 | 1126 |
| EGP130-1265V-3S40-A | 90 | 50 | 33 | 130 | 1265 |
| EGP130-1403V-3S40-A | 90 | 50 | 33 | 130 | 1403 |
| EGP130-1542V-3S40-A | 90 | 50 | 33 | 130 | 1542 |



尺寸: [mm]

| 型号 | B | H1 | H2 | W | L |
|---------------------|----|----|----|-----|------|
| EGP130-295V-5S20-A | 90 | 50 | 33 | 130 | 295 |
| EGP130-434V-5S20-A | 90 | 50 | 33 | 130 | 434 |
| EGP130-572V-5S20-A | 90 | 50 | 33 | 130 | 572 |
| EGP130-711V-5S20-A | 90 | 50 | 33 | 130 | 711 |
| EGP130-849V-5S20-A | 90 | 50 | 33 | 130 | 849 |
| EGP130-988V-5S20-A | 90 | 50 | 33 | 130 | 988 |
| EGP130-1126V-5S20-A | 90 | 50 | 33 | 130 | 1126 |
| EGP130-1265V-5S20-A | 90 | 50 | 33 | 130 | 1265 |
| EGP130-1403V-5S20-A | 90 | 50 | 33 | 130 | 1403 |
| EGP130-1542V-5S20-A | 90 | 50 | 33 | 130 | 1542 |

