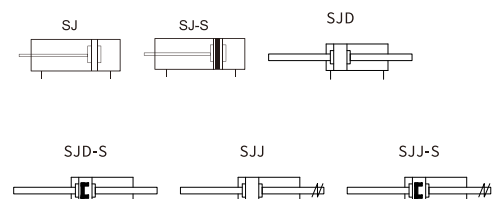


## SJ系列 迷你型气缸



### 产品特性

- 执行JIS标准;
- 迷你型小型气缸, 结构紧凑, 体积小, 重量轻;
- SJ内径尺寸6mm~16mm;
- 铝制气缸端盖, 不锈钢缸筒;
- 前端盖装有自润滑轴承, 无需额外润滑;
- 多种后盖形式, 使气缸安装更方便;
- 不锈钢材质的活塞杆以及缸筒, 使气缸能适应一般腐蚀性工作环境。

### 规格

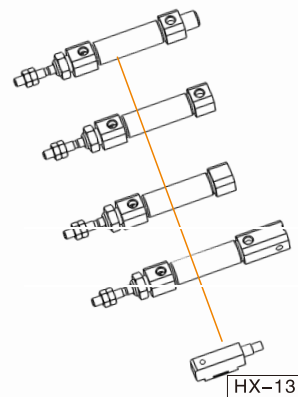
内径(mm)	6	10	12	16
动作型式	复动型			
工作介质	经40μm滤芯过滤的空气			
工作压力(MPa)	0.1~0.7			
保证耐压力(MPa)	1.0			
工作温度(°C)	-20~70(不结冰)			
使用速度 (mm/s)	50~750			
缓冲型式	两端橡胶缓冲			
接管口径	M5x0.8			

### 订货举例

系列代码	型式代码	缸径	X	行程	磁石代码	后盖型式
SJ	空白: 基本型 D: 双轴型 J: 双轴可调型	6 10 12 16		10 15 20 ...	空白: 不附磁 S: 附磁	U: 平尾型 (径向进气型) CB: 双耳环型 (径向进气型) CM: 圆尾型 (径向进气型) R: 轴向进气型 (注: Ø6仅U/R可选)

订货举例: SJ系列基本型气缸, 缸径10, 行程50, 附磁石, 平尾型,其ERP编码为: SJ10X50-S-U  
备注: SJ6无双轴型、双轴可调型可选

### 选配附件

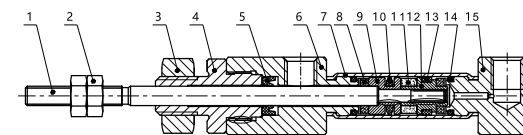


### 行程表

内径(mm)	标准行程(mm)															最大行程(mm)		
6	10	15	20	25	30	40	50	60								60		
复动	10	10	15	20	25	30	40	50	60	75	80	100	125	150	160	175	200	200
	12	10	15	20	25	30	40	50	60	75	80	100	125	150	160	175	200	200
	16	10	15	20	25	30	40	50	60	75	80	100	125	150	160	175	200	200

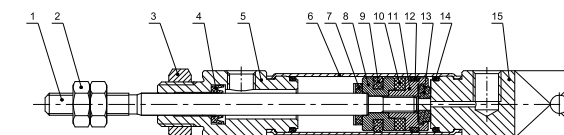
## 内部结构

SJØ6



序号	零件名称	材质
1	活塞杆	S45C镀硬铬研磨棒
2	六角螺母	碳钢
3	六角螺母	碳钢
4	外盖	黄铜
5	防尘密封圈	NBR
6	前盖	铝合金
7	缸筒	不锈钢
8	防撞垫片	TPU
9	活塞	SUS304
10	活塞密封圈	NBR
11	磁铁	烧结钕铁硼
12	磁铁座	SUS304
13	耐磨环	PTFE
14	O型环	NBR
15	后盖	铝合金

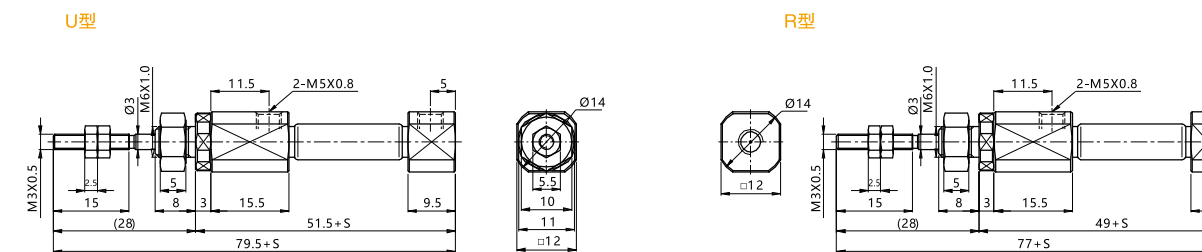
SJØ10、Ø12、Ø16



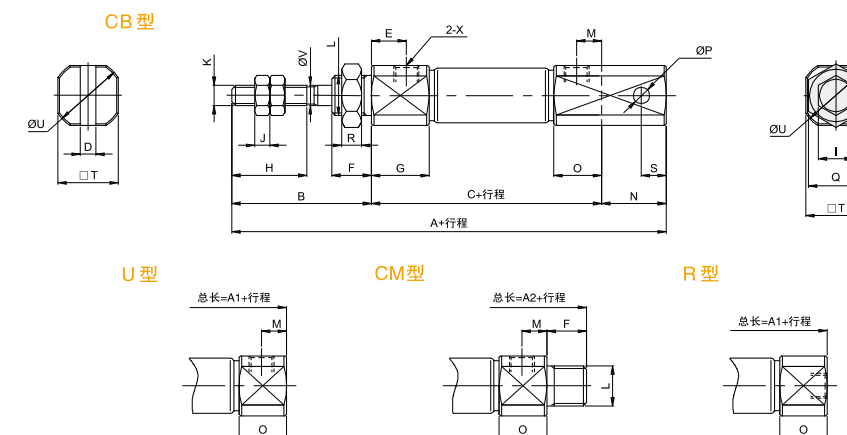
序号	零件名称	材质
1	活塞杆	SUS304镀硬铬研磨棒
2	六角螺母	碳钢
3	六角螺母	碳钢
4	前盖防尘圈	NBR
5	前盖	铝合金
6	缸筒	不锈钢
7	防撞垫片	TPU
8	活塞	Ø10:SUS304 Ø16:铝合金
9	活塞密封圈	NBR
10	磁铁	钕铁硼
11	磁铁座	Ø10:SUS304 Ø16:铝合金
12	耐磨环	PTFE
13	防撞垫片	TPU
14	O型环	NBR
15	后盖	铝合金

## 外形尺寸图

SJØ6



SJØ10、Ø12、Ø16



缸径/符号	A	A1	A2	B	C	D	E	F	G	H	I	J	K	L	M	N	O	P	Q	R	S	T	U	V	X
10	87	74	82	28	46	3.2	7	8	11.5	15	7	3	M4X0.7	M8X1.0	5	13	9.5	3.3	11	4	5	12	14	4	M5X0.8
12	92	74	82	28	46	6.5	7.5	8	12	15	8	4	M5X0.8	M10X1.0	5	18	9.5	5	14	4	8	15	17	5	M5X0.8
16	93	75	83	28	47	6.5	7.5	8	12.3	15	8	4	M5X0.8	M10X1.0	5	18	9.5	5	14	4	8	18.3	19.7	5	M5X0.8