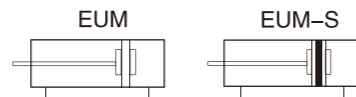


EUM系列 小型自由安装气缸



规格

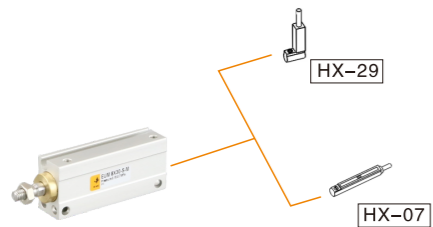
内径(mm)	6	8	10	12	16	20
动作型式	复动型					
工作介质	经40 μm滤芯过滤的空气					
工作压力(MPa)	0.15~0.7					
保证耐压力(MPa)	1.05					
工作温度(°C)	-20~70(不结冰)					
活塞速度(mm/s)	30~500					
缓冲方式	无			防撞垫		
行程公差范围(mm)	+1.0 0					
接管口径	M3×0.5					M5×0.8



产品特性

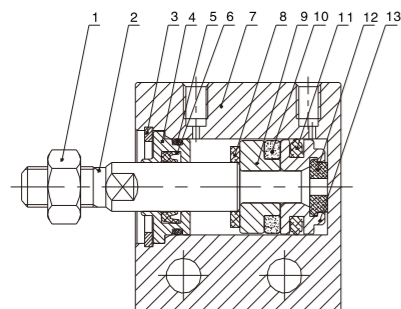
- 本体可从四个方向固定，安装使用简便；
- 气缸前端附导向凸台，安装定位精确可靠；
- 内径精加工后在做硬质氧化处理，耐磨，耐久性能优越；
- 可选配附磁型，具有位置感应功能；
- 气缸上带有感应开关安装槽，安装感应开关方便灵活；
- 磁石可选。

选配附件



注：短行程因空间受限场合
请使用HX-29系列磁性开关

内部结构



订货举例

系列代码 型式代码 缸径×行程 - 磁石代码 - 杆端螺纹形式 - 安装方式

EUM	空白: 基本型	6	4	空白: 不附磁	空白: 内牙
		8	6	S: 附磁	M: 外牙
		10	8		
		12		
		16			空白: 侧向安装
		20			R: 轴向安装

(注意: Ø6, Ø8, Ø10缸径无此代码)

订货举例: EUM系列基本型气缸, 缸径为10, 行程为20, 附磁石, 外牙, 其ERP编码为: EUM10X20-S-M

行程表

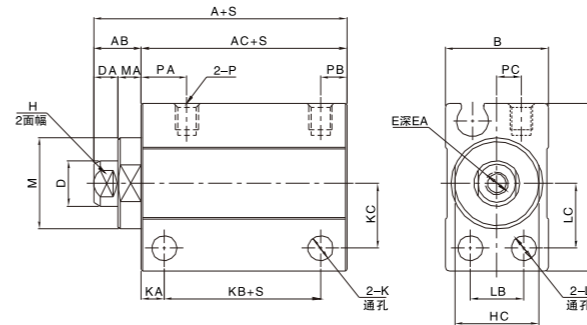
内径(mm)	标准行程(mm)	最大行程(mm)
6	4 6 8 10 15 20 25 30	30
8	4 6 8 10 15 20 25 30	30
10	4 6 8 10 15 20 25 30	30
12	5 10 15 20 25 30 35 40 45 50	50
16	5 10 15 20 25 30 35 40 45 50	50
20	5 10 15 20 25 30 35 40 45 50	50

备注: 中间非标行程制作, 是采用加垫板于上一阶标准行程气缸内, 其外形尺寸同上一阶标准行程气缸的外形。
如订购EUM10X17-S气缸, 则是由EUM10X20-S标准行程缸内加3mm垫片改制而成, 其外形尺寸、安装尺寸与EUM10X20-S相同。

序号	零件名称	材质
1	六角螺母	碳钢
2	活塞杆	SUS304 镀硬铬磨棒
3	扣环	弹簧钢
4	前盖	黄铜/铝合金
5	O型环	NBR
6	前盖防尘圈	NBR
7	缸筒	铝合金
8	防撞垫片	NBR
9	磁铁座	SUS304/铝合金
10	磁铁	钕铁硼
11	活塞密封圈	NBR
12	防撞垫片	TPU
13	活塞	SUS304/黄铜/铝合金

外形尺寸图

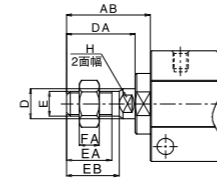
Ø6-Ø10



缸径/符号	A		AB	AC		B	C	D	DA	E	EA	H	HC
	不附磁	附磁		不附磁	附磁								
6	19	24	6	13	18	13	19	4	3	M2.5X0.45	5	3.5	8
8	19	24	6	13	18	13	21	5	3	M3X0.5	6	4.5	10
10	19	24	6	13	18	13.5	22	6	3	M3X0.5	6	5	11

缸径/符号	K	KA	KB		KC	L	LB	LC	M	MA	P	PA	PB	PC
			不附磁	附磁										
6	3.3	3	6.5	11.5	7	3.3	7	7	9	3	M3X0.5	6	3.5	3
8	3.3	3	6.5	11.5	8	3.3	7	8	11	3	M3X0.5	6	3.5	3
10	3.3	3	6.5	11.5	8.5	3.3	7	8.5	12	3	M3X0.5	6	3.5	3.2

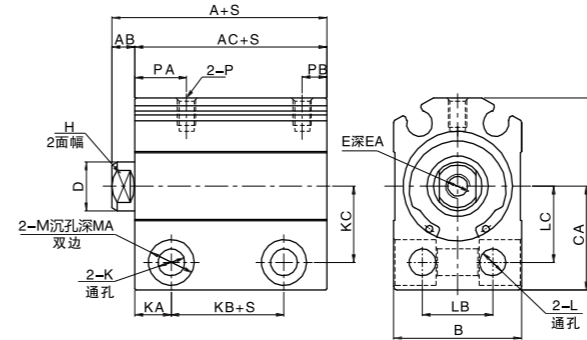
Ø6-Ø10(外牙尺寸)



缸径/符号	AB	D	DA	E	EA	EB	FA	H
6	12.5	4	9.5	M3X0.5	5.5	6.5	2.5	3.5
8	14.5	5	11.5	M4X0.7	7	8.5	3	4.5
10	16.5	6	13.5	M5X0.8	9	10.5	4	5

注: 未标注尺寸与内牙型相同

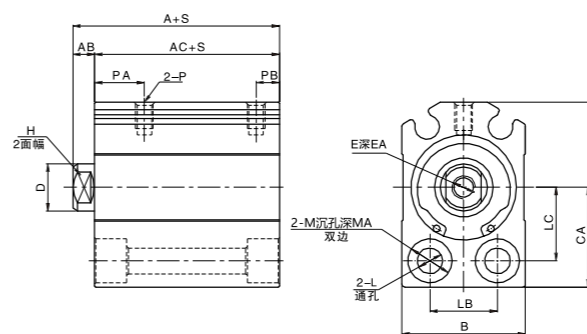
Ø12-Ø20 (侧向型)



缸径/符号	A		AB	AC		B	C	CA	D	E	EA	H	K	KA
	不附磁	附磁		不附磁	附磁									
12	19	24	3.5	15.5	20.5	17	28.5	15.5	6	M3X0.5	6	5	4.4	6
16	20	25	3.5	16.5	21.5	21	31.5	17	8	M4X0.7	8	6	4.4	6
20	24	29	4.5	19.5	24.5	25	38.5	21	10	M5X0.8	7	8	5.5	7

缸径/符号	KB		KC	L	LB	LC	M	MA	P	PA	PB
	不附磁	附磁									
12	3.5	8.5	11	4.4	8	11	7.5	7	M5X0.8	7.5	4
16	4	9	12.5	4.4	11.5	12.5	7.5	7	M5X0.8	8.5	4
20	5.5	10.5	15.5	5.5	13.5	15.5	9.5	9	M5X0.8	8.5	5.5

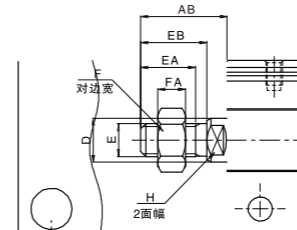
Ø12-Ø20 (轴向型)



缸径/符号	A		AB	AC		B	C	CA	D	E	EA	H
	不附磁	附磁		不附磁	附磁							
12	19	24	3.5	15.5	20.5	17	28.5	15.5	6	M3X0.5	6	5
16	20	25	3.5	16.5	21.5	21	31.5	17	8	M4X0.7	8	6
20	24	29	4.5	19.5	24.5	25	38.5	21	10	M5X0.8	7	8

缸径/符号	LB	LC	M	MA	P	PA	PB
16	11.5	12.5	7.5	5.5	M5X0.8	8.5	4
20	13.5	15.5	9.5	6.5	M5X0.8	8.5	5.5

Ø12-Ø20 (外牙尺寸)



缸径/符号	AB	D	E	EA	EB	F	FA	H
12	14	6	M5X0.8	9	10.5	8	4	5
16	15.5	8	M6X1.0	10	12	10	5	6
20	18.5	10	M8X1.25	12	14	12	6	8

注: 未标注尺寸与内牙型相同