

磁性开关 HX-65



产品特性

- 低压注胶封装工艺，模具一次成型；
- 适用于多款T型沟槽气缸安装配套。

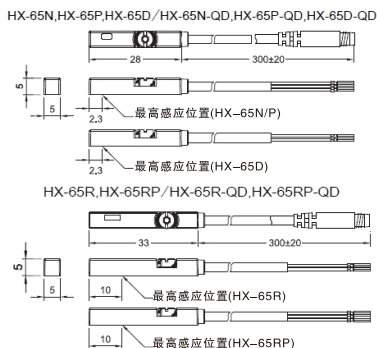
订货举例

HX	-	65	D	-	2M
产品代码	感应开关编号	感应开关型式	连接方式		
		D: 两线式无接点开关(电子式) N: 无接点NPN型开关(电子式) P: 无接点PNP型开关(电子式) R: 两线式有接点开关(干簧管式)	2M: 电线长度2M 5M: 电线长度5M 10M: 电线长度10M		

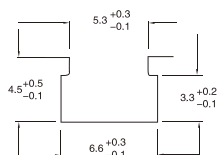
QD8: M8快速接头(标准电线长度0.15M)
QD12: M12快速接头(标准电线长度0.15M)

Ⓢ 快速接头标准线长为0.15M,不可订购其它线长

尺寸

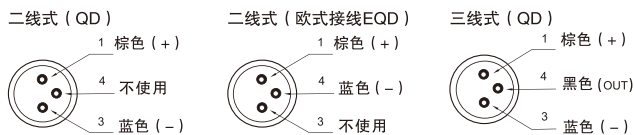


HX-65系列沟槽尺寸图*



适用气缸:
FVBC/EXSM/
EXSWM/SF/SFM

M8/M12公头接线图



规格表

规格/型号	HX-65D	HX-65N	HX-65P	HX-65R
接线图				
规格参数				
配线方式	二线式	三线式		二线式
开关逻辑	电子式无接点常开型			SPST常开型
输出接点形式	无接点型	无接点NPN型	无接点PNP型	有接点干簧管型
使用电压范围	10~28V DC	5~30V DC		5~240V DC/AC
最大开关电流	50mA max.	200mA max.		100mA max.
触点容量	1.4 W max.	6W max.		10W max.
消耗电流	40 μA max @ 24V	8mA max @ 24V DC (Switch Active)		无
内部电压降	2.8 V max.	1 V max. @ 200mA DC		2.5 V max.
泄露电流	90 μA max @ 28V	0.01mA max.		无
指示灯颜色		红色 LED		
最大切换频率		1000Hz		200Hz
使用温度范围		-10~70°C		
耐冲击		50G		30G
耐震动		9G		
保护构造等级		IEC 529 IP67 (NEMA 6)		
保护电路 ^注	2、4	3、4		1
电线	2.6Φ, 2C, 黑色耐油PVC	2.6Φ, 3C, 黑色耐油PVC		2.6Φ, 2C, 黑色耐油PVC
开关感度		40~750G		70G

注: 1=无; 2=输出短路保护; 3=电源逆接保护; 4=突波吸收保护

1 气动控制元件
2 流体控制元件
3 电气控制元件
4 气动执行元件
5 气源处理元件
6 真空元件
7 洁净元件
8 高真空元件
9 气动辅助元件