

EAS系列 手动截止阀



产品特性

- 可作手动三通阀使用；
- 安装方便，外形紧凑，与EA系列气源处理件配套；
- 2000/3000/4000系列可选择；
- 接管口径 1/8" 1/4" 3/8" 1/2" 3/4"。

订货举例

系列代码	接管口径	支架代码	牙型代码
EAS2000	01:1/8"	空白: 附支架	空白: G
EAS3000	02:1/4"	J: 不附支架	P:PT
EAS4000	02:1/4"		T:NPT
	3000 03:3/8"		
	04:1/2"		
	03:3/8"		
	4000 04:1/2"		
	06:3/4"		

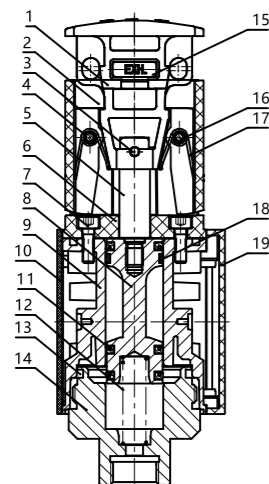
订货举例:

EAS3000手动截止阀, 接管口径1/4, 附支架, G牙, 其订购码为: EAS3000-02

规格

型号	EAS2000-01	EAS2000-02	EAS3000-02	EAS3000-03	EAS3000-04	EAS4000-03	EAS4000-04	EAS4000-06
工作介质	经 40 μm 滤芯过滤的干燥压缩空气							
接管口径	1/8"	1/4"	1/4"	3/8"	1/2"	3/8"	1/2"	3/4"
排气口径	1/4"		3/8"		1/2"			
保证耐压力(MPa)	1.5							
使用压力范围(MPa)	0 - 0.9							
动作方式	手动							
位置数	两位三通							
工作温度(°C)	-5~60(不结冰)							
重量(g)	144	141	284	277	270	669	659	639

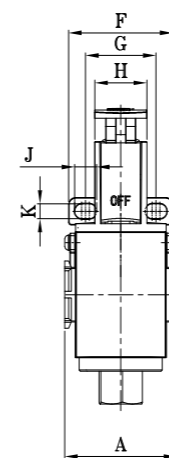
内部结构



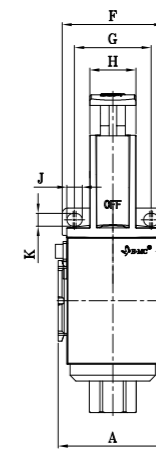
序号	名称	材料
1	锁止手柄	塑料
2	按钮	塑料
3	手柄连接销	不锈钢
4	滚动套管	不锈钢
5	连接杆	铝合金
6	手柄支架	塑料
7	内六角圆柱头螺钉	中碳钢
8	阀杆	铝合金
9	截止阀体	铝合金
10	后面板	塑料
11	活塞密封圈	NBR
12	复位弹簧	不锈钢
13	O型圈	NBR
14	密封座	铝合金
15	滴塑不干胶标签	塑料
16	按钮销	不锈钢
17	复位扭簧	不锈钢
18	耐磨环	塑料
19	面板	塑料

外形尺寸图

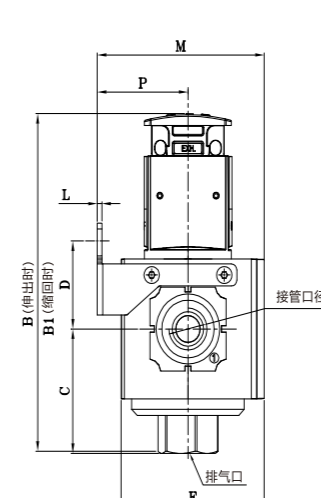
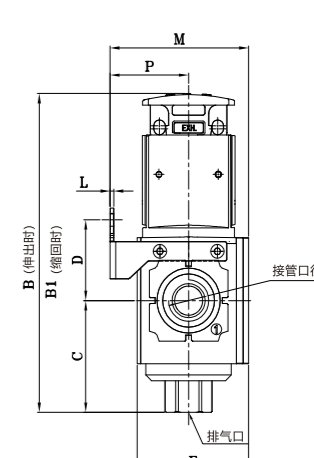
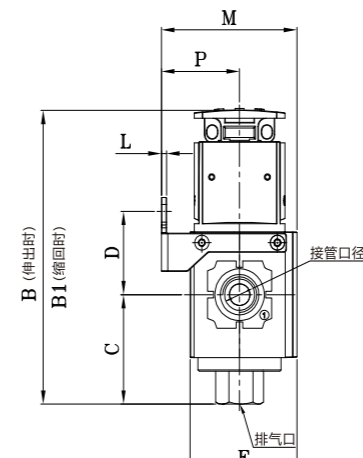
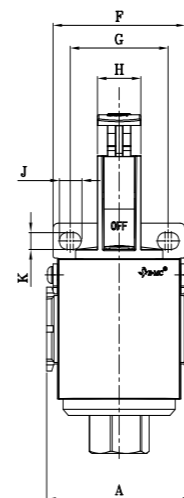
EAS2000



EAS3000



EAS4000



型号	接管口径	A	B	B1	C	D	E	F	G	H	J	K	L	M	P	排气口
EAS2000	1/8"-1/4"	43	107.5	99.5	40	30.5	41	40	27	20	8.4	5.4	2	52	30	1/4"
EAS3000	1/4"-1/2"	56.8	161.7	146.7	56.7	41	58.2	53	40	24	8	6.5	2	72.4	41	3/8"
EAS4000	3/8"-3/4"	80	169.7	154.7	62.2	44	78.9	73	54	24	12	8.5	2.5	92.1	50	1/2"