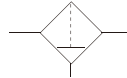


## EF系列 过滤器



### 产品特点

- 过滤效果好;
- 安装方便, 多种排水方式可选择;
- 1000/2000/3000/4000/5000系列可选择;
- 接管口径 M5 1/8" 1/4" 3/8" 1/2" 3/4" 1".



### 规格

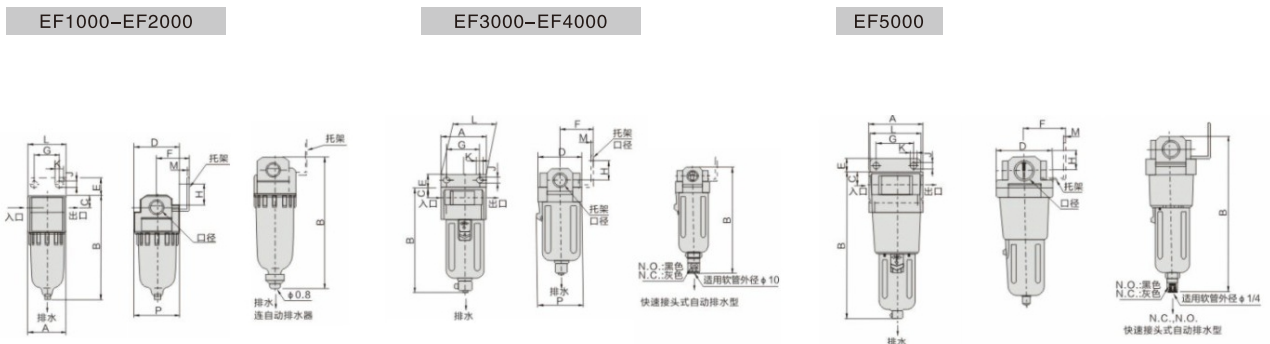
型号	EF1000	EF2000	EF3000	EF4000	EF5000
保证耐压力(MPa)			1.5		
使用压力范围(MPa)			0.15~1.0		
工作温度(°C)			-5~60		
过滤精度			40µm(5µm 可选)		
容器材料			聚碳酸酯		
防护罩	无			有	

型号	规格				配件托架	放水器功能	自动排水型号
	*额定流量 (L/min)	**接管口径 (G)	杯容量 (CM³)	重量 (kg)			
EF1000-M5	110	M5	4	0.07	-	手动排水	EF2000-01D
EF2000-01	2200	1/8	15	0.1	B240		EF2000-02D
EF2000-02		1/4				20	0.3
EF3000-02	3000	1/4	45	0.5	B440		
EF3000-03		3/8				45	0.62
EF4000-03	4000	3/8	130	1.15	B640		
EF4000-04		1/2				EF4000-06D	
EF4000-06	6000	3/4					EF5000-06D
EF5000-06	7000	3/4				EF5000-10D	
EF5000-10	7000	1					

\* 以上信息基于6.3Bar的供应压力和1.0Bar的设定压力

\* 接管口径有NPT,PT可供选择

### 外形尺寸图



型号	口径	A	B	C	D	E	F	G	H	J	K	L	M	P	连自动排水器	
															B	B
EF1000-M5	M5	25	68	7.5	25	-	-	-	-	-	-	-	-	25	87	
EF2000-01/02	1/8 · 1/4	40	97.5	11	40	17	30	27	21	5.5	8.5	40	1.8	40	120	
EF3000-02/03	1/4 · 3/8	53	134	14	53	16	41	40	24	6.5	8	53	1.8	55	173	
EF4000-03/04	3/8 · 1/2	70	169	17	70	17	50	51.5	24	8.5	12	69	1.8	72	186	
EF4000-06	3/4	75	173	20	70	-	-	-	-	-	-	-	-	72	191	
EF5000-06/10	3/4 · 1	90	248	25	90	-	-	-	-	-	-	-	-	-	266	

1	气动控制元件
2	流体控制元件
3	电气控制元件
4	气动执行元件
5	气源处理元件
6	真空元件
7	洁净元件
8	高真空元件
9	气动辅助元件