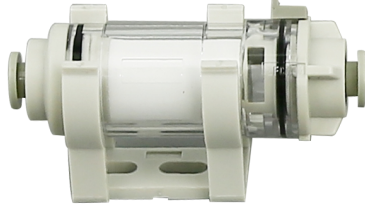


FC 真空过滤器



产品特点

- 体积小，重量轻，带有安装支架；
- 快速接头式，接管方便快捷。
- 采用快捷的装拆结构，不需要工具便可更换滤芯；
- 透明外壳，有箭头指示气流方向，可以直观过滤器的污染程度；
- 可用于正压或负压系统；
- 适合中轻度污染水平的正压及真空系统。

订货举例

| 产品系列 | 过滤规格 | 软管直径 | 安装支架 |
|----------|---|---|----------|
| FC: FC系列 | 5: 过滤面积790mm ² 7: 过滤面积1280mm ² | 4: Ø4 6: Ø6 8: Ø8 10: Ø10 12: Ø12 | B: 有安装支架 |

订货举例: FC系列真空过滤器, 过滤面积790mm², 软管直径Ø4, 有安装支架。
其订购码为: FC54-B

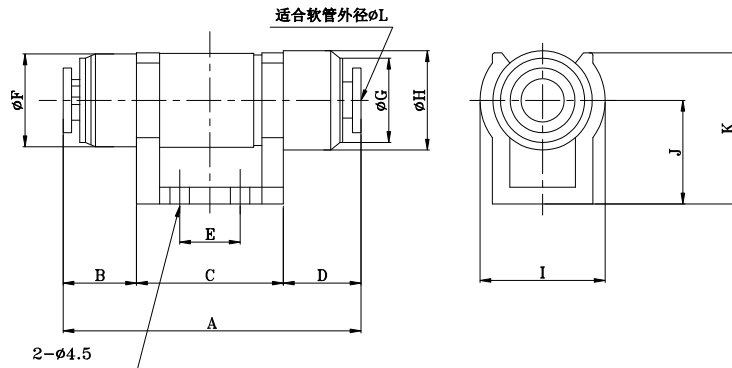
选型

| 型号/软管直径 | 4 | 6 | 8 | 10 | 12 | 安装支架 |
|---------|---|---|---|----|----|------|
| FC5 | ● | ● | — | — | — | ● |
| FC7 | — | ● | ● | ● | ● | ● |

性能参数

| 型号 | FC54-B | FC56-B | FC76-B | FC78-B | FC710-B | FC712-B |
|---------------|------------------|--------|--------|--------|---------|---------|
| 软管直径 (mm) | Ø4 | Ø6 | Ø6 | Ø8 | Ø10 | Ø12 |
| 正压流量 (NL/min) | 40 | 130 | 140 | 280 | 320 | 370 |
| 真空流量 (NL/min) | 10 | 75 | 80 | 110 | 120 | 140 |
| 使用流体 | 空气、氮气 | | | | | |
| 压力范围 | -0.1MPa~1.0MPa | | | | | |
| 过滤精度 (µm) | 5 | | | | | |
| 使用温度 (°C) | 0~60 (未冻结) | | | | | |
| 最大耐压压力 (MPa) | 1.2 | | | | | |
| 适合软管材料 | 尼龙、软尼龙、PU管、极软PU管 | | | | | |
| 滤芯 | FC5-LX | | | FC7-LX | | |

外形尺寸 (mm)



| 型号 | A | B | C | D | E | F | G | H | I | J | K | L |
|---------|------|------|----|----|----|------|------|----|----|----|----|----|
| FC54-B | 55.5 | 8 | 30 | 10 | 10 | 17 | 13 | 19 | 23 | 20 | 29 | 4 |
| FC56-B | 55.5 | 8 | 30 | 10 | 10 | 17 | 13 | 19 | 23 | 20 | 29 | 6 |
| FC76-B | 67 | 10.5 | 34 | 12 | 14 | 21.5 | 15.5 | 23 | 29 | 24 | 35 | 6 |
| FC78-B | 69.5 | 12 | 34 | 13 | 14 | 21.5 | 16 | 23 | 29 | 24 | 35 | 8 |
| FC710-B | 78.5 | 17 | 34 | 18 | 14 | 21.5 | 19.5 | 23 | 29 | 24 | 35 | 10 |
| FC712-B | 78.5 | 17 | 34 | 18 | 14 | 21.5 | 21 | 23 | 29 | 24 | 35 | 12 |

1

气动控制元件

2

流体控制元件

3

电气控制元件

4

气动执行元件

5

气源处理元件

6

真空元件

7

洁净元件

8

高真空元件

9

气动辅助元件