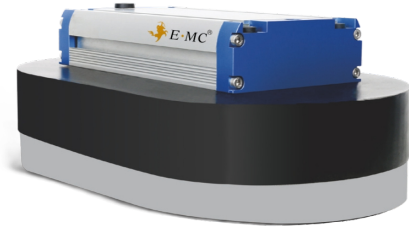


## EGB系列 真空吸具



### 产品特点

- 适应不同填充程度的袋装工件。针对于抓取粉袋、饲料袋、水泥袋、米袋、编织袋，牛皮纸袋，塑料袋等袋包工件的自动化搬运；
- 真空源可采用内置真空发生器或通过真空连接端口外接真空源；
- 吸具本体采用不锈钢材质，且橡胶密封垫配件可快速更换。

### 订货举例

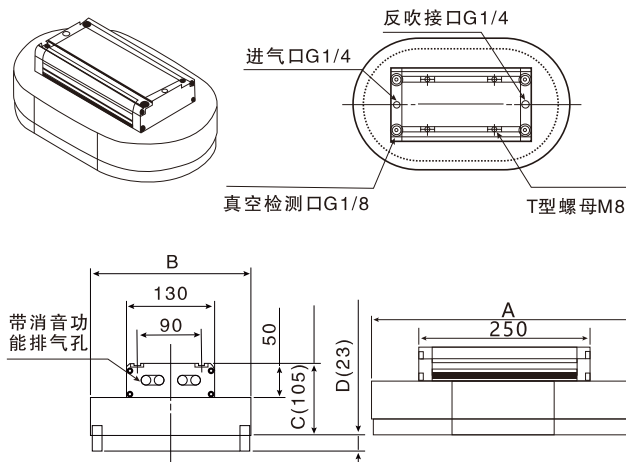
| 产品系列     | 吸孔类型     | 吸具长度 X   | 吸具宽度   | 真空源                                |
|----------|----------|--|--|------------------------------------|
| EGB:真空吸具 | E:椭圆形 空腔 | 250:250mm<br>300:300mm<br>380:380mm<br>450:450mm | 150:150mm<br>200:200mm<br>230:230mm<br>255:255mm | A: 内置真空发生器<br>E: 外接真空产生装置<br>的连接端口 |

**订货举例:** EGB系列真空吸具，椭圆形 空腔吸孔，吸具长度250mm，吸具宽度150mm，外接真空产生装置的连接端口。  
其订购码为：EGBE250X150-E

### 性能参数

| 型号            | 供气压力Bar | 耗气量L/min | 最大真空度kPa | 最大真空流量L/min | 吸力N(-60kPa) | 安全系数 | 重量Kg |
|---------------|---------|----------|----------|-------------|-------------|------|------|
| EGBE450X255-A | 5~6     | 400      | 60       | 1400        | 1020        | 3    | 8.2  |
| EGBE380X230-A | 5~6     | 400      | 60       | 1400        | 780         | 3    | 7    |
| EGBE300X200-A | 5~6     | 400      | 60       | 1400        | 480         | 3    | 5    |
| EGBE250X150-A | 5~6     | 400      | 60       | 1400        | 270         | 3    | 4    |

### 外形尺寸图



1

气动控制元件

2

流体控制元件

3

电气控制元件

4

气动执行元件

5

气源处理元件

6

真空元件

7

洁净元件

8

高真空元件

9

气动辅助元件