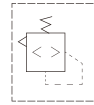


## ER系列 减压阀



### 产品特点

- 调压可靠压力稳定;
- 安装方便;
- 1000/2000/3000/4000/5000系列可选择;
- 接管口径 M5 1/8" 1/4" 3/8" 1/2" 3/4" 1".



### 规格

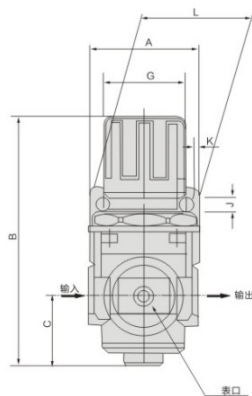
型号	ER1000	ER2000	ER3000	ER4000	ER5000
保证耐压力(MPa)			1.5		
最高使用压力(MPa)			1.0		
调压压力范围(MPa)			0.05-0.9		
工作温度(°C)			-5-60		
阀型			带溢流型		

型号	规格				配件 托架
	*额定流量 (L/min)	**接管口径 (G)	压力表口径 (G)	重量 (kg)	
ER1000-M5	100	M5	1/16	0.08	B120
ER2000-01	1400	1/8	1/8	0.25	B220
ER2000-02		1/4			
ER3000-02	2800	1/4	1/8	0.5	B320
ER3000-03		3/8			
ER4000-03	3500	3/8	1/4	0.95	B420
ER4000-04		1/2			
ER4000-06	6000	3/4	1/4	1.06	
ER5000-06	8000	3/4	1/4	1.15	
ER5000-10	8000	1	1/4	1.15	

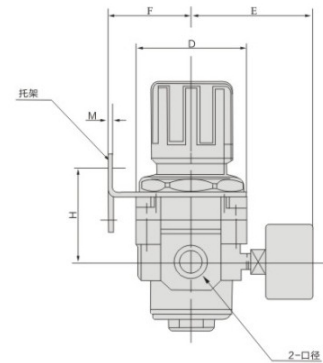
\* 以上信息基于8.0Bar的供应压力和6.38Bar的设定压力

\*\* 接管口径有NPT,PT可供选择

### 外形尺寸图



ER1000-ER2000



ER3000-ER4000

型号	口径	A	B	C	D	E	F	G	H	J	K	L	M	N
ER1000-M5	M5	25	58	12	25	33.5	25	28	27.5	4.5	6.5	40	1.8	18.5
ER2000-01/02	1/8 · 1/4	40	92	17	40	53	33	33.5	43	5.5	15	55	1.8	33.5
ER3000-02/03	1/4 · 3/8	53	123.5	35	53	54.5	41	36	46	6.5	11.5	54	1.8	42.5
ER4000-03/04	3/8 · 1/2	70	145.5	37.5	70	60	49	53	52	8.5	10.5	70	1.8	52.5
ER4000-06	3/4	75	150	38.5	70	66	49	53	56	8.5	10.5	70	1.8	52.5
ER5000-06/10	3/4 · 1	90	165	48	90	70	49	53	62	8.5	10.5	70	1.8	52.5

1

气动控制元件

2

流体控制元件

3

电气控制元件

4

气动执行元件

5

气源处理元件

6

真空元件

7

洁净元件

8

高真空元件

9

气动辅助元件